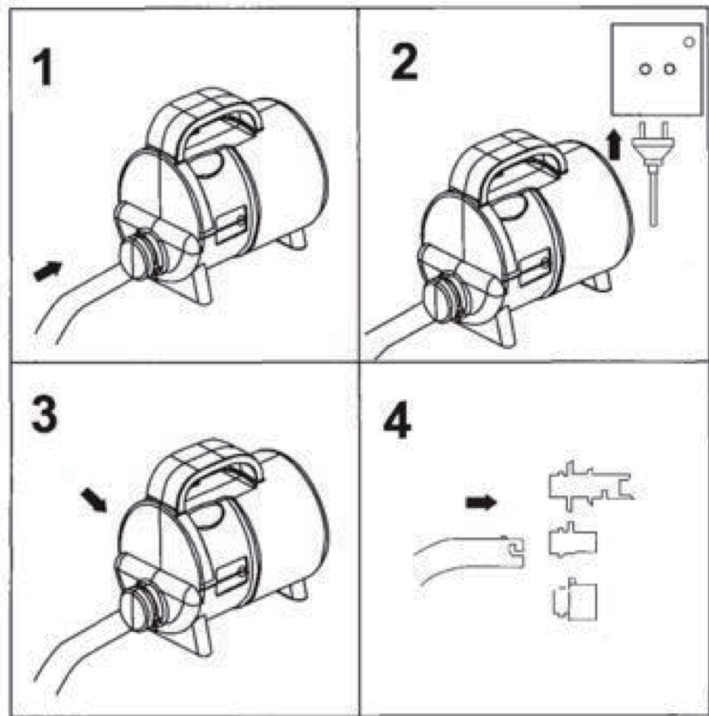
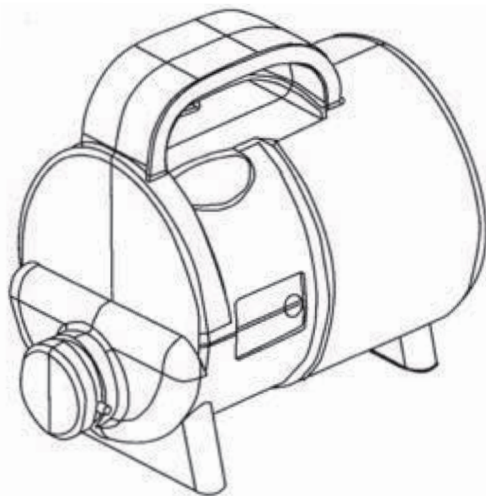


# 高压电动气泵



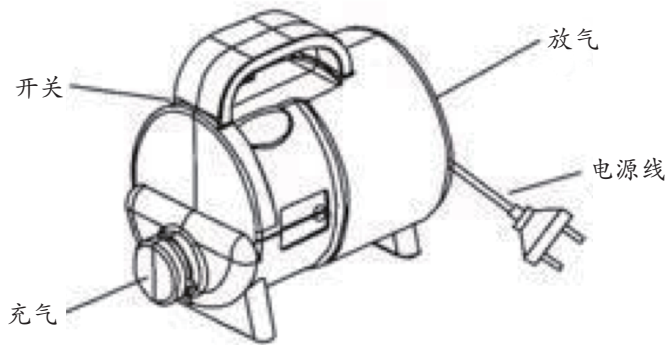
## 高压电动气泵说明书 HL-8120



- 大容量气流可以更快的充气 and 吸气。
- 手柄和便携式设计更方便。
- 新的锁扣设计可以避免充气的时候松掉。

使用前请阅读所有安全指南





## 重要安全说明，使用前请阅读所有的安全指南：

1. 电源必须是220V-240V 50HZ;
2. 成年人方可使用气泵;
3. 这是一种电动充气高压泵，用于充气：如充气船、气模产品 and PVC制品等，不能用于充气轮胎;
4. 气泵不可以连续使用，正常使用15分钟后停止15分钟后再次使用;
5. 为降低触电风险，请要室内作用，请存放在室内干燥的地方;
6. 使用时切勿将气泵置于无人看管状态，远离儿童;
7. 不要阻塞充气/放气端口，并始终保持通风。

## 警告

1. 不要自行拆卸气泵
2. 气泵不要在无人看管的情况下使用
3. 使用气泵时，切勿将沙子，小石头等吸入充气/放气口。
4. 请勿在潮湿的环境中保持/使用泵。
5. 在气泵运行时，切勿对着人体;
6. 如果电源线或插头损坏或者工作不正常，切勿操作本产品。

## 充气

1. 插头插入220V-240V插座里;
2. 把气泵进气口和浪管连接好，装好适合的气咀，把气咀插头充气产品的气咀里，打开开关开始充气;
3. 充满气，关掉开关电源;

## 放气

1. 把气泵出气口和浪管连接好;
2. 插头插入220V-240V插座里，打开开关开始抽气;
3. 抽气完成，关掉开关电源;